

# brother

**500 SERIES**  
**600 SERIES**  
**600UL SERIES**

エア式チェーンカッター装置 (垂直型) < CV1 装置 >  
バキューム式チェーンカッター装置 (垂直型) < CV4 装置 >

**AIR TYPE CHAIN CUTTER (VERTICAL)**

**VACUUM-TYPE CHAIN CUTTER (VERTICAL)**

**DRUCKLUFT-KETTENABSCHNEIDER (SENKRECHT)**

**UNTERDRUCK-KETTENABSCHNEIDER (SENKRECHT)**

**COUPE-CHAÎNETTE DE TYPE PNEUMATIQUE (VERTICAL)**

**COUPE-CHAÎNETTE À DÉPRESSION (VERTICAL)**

**CORTADOR DE CADANA NEUMÁTICO (VERTICAL)**

**CORTADOR DE CADENA DE TIPO POR VACÍO (VERTICAL)**

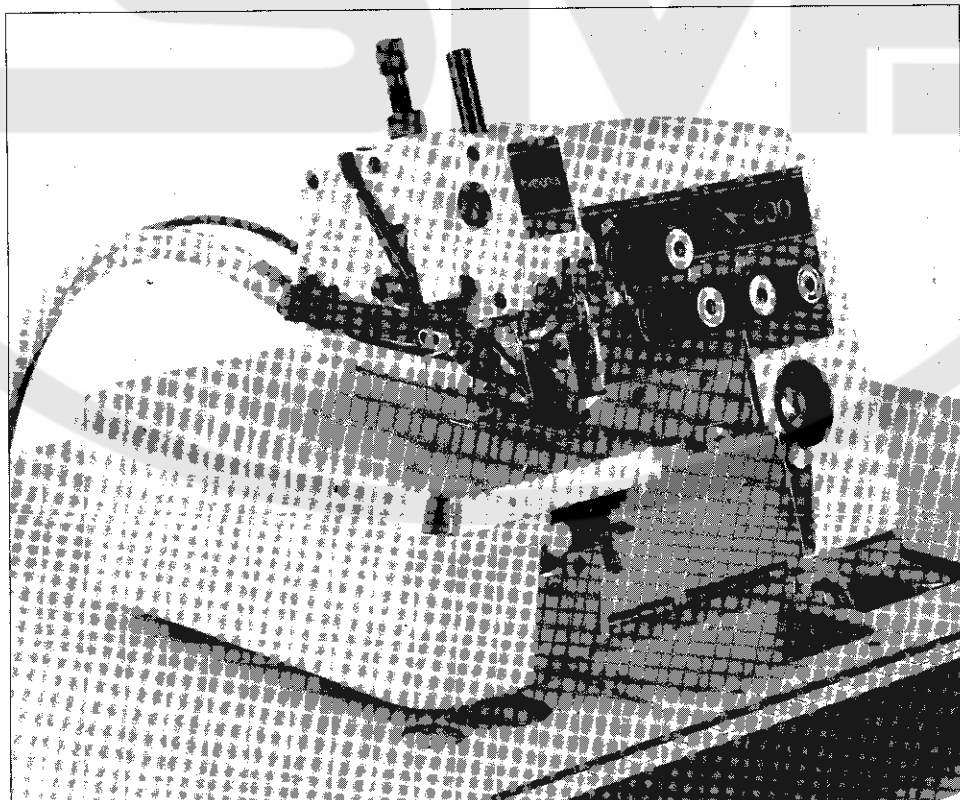
パーツブック

PARTS BOOK

TEILEKATALOG

LIVRE DES PIECES

LIBRO DE REFERENCIA DE PIEZAS





## パーツブックご利用に際して

1. この本は1989年10月のデータにもとづいて作成されたものです。
2. 部品は予告なしに設計変更される場合があります。

## 目次

A. チエンカッター関係.....	2
B. C.Cエアークントロール関係 .....	4
C. バキュームフィルター BOX 関係 .....	6
ブロー組一覧表.....	7
索引.....	8

## Notes for using this parts book

1. This parts book is based on data current as of October 1989.
2. Parts are subject to redesign and modification without prior notice.

## CONTENTS

A. Chain cutter mechanism .....	1
B. Chain cutter air controller mechanism .....	4
C. Vacuum filter box assembly .....	6
BLOWER ASSEMBLY LIST .....	7
INDEX .....	8

## **Anmerkungen zum Gebrauch dieses Stücklistebuches**

1. Dieser Teilekatalog bezieht sich auf die Daten vom Oktober 1989.
2. Änderungen ohne vorherige Ankündigung vorbehalten.

## **INHALTSVERZEICHNIS**

A. Bandabschneidereinheit .....	1
B. Bandabschneider-Druckluftsteuerung .....	4
C. Unterdruckfilterkasteneinheit .....	6
GEBLÄSELISTE .....	7
VERZEICHNIS .....	8

## **Notes sur l'utilisation de ce manuel de pièces détachées**

1. Les données qui ont servi à la rédaction de ce catalogue datent de Octobre 1989.
2. Les pièces sont sujettes à modifications dans la présentation et dans les fonctions sans avis préalable.

## **TABLE DES MATIERES**

A. Mécanisme du coupe-chaîne .....	1
B. Mécanisme du dispositif de contrôle pneumatique du coupe-chaîne .....	4
C. Ensemble de boîtier du filtre à air à dépression .....	6
LISTE D'ENSEMBLE DE SOUFFLERIE .....	7
INDEX .....	8

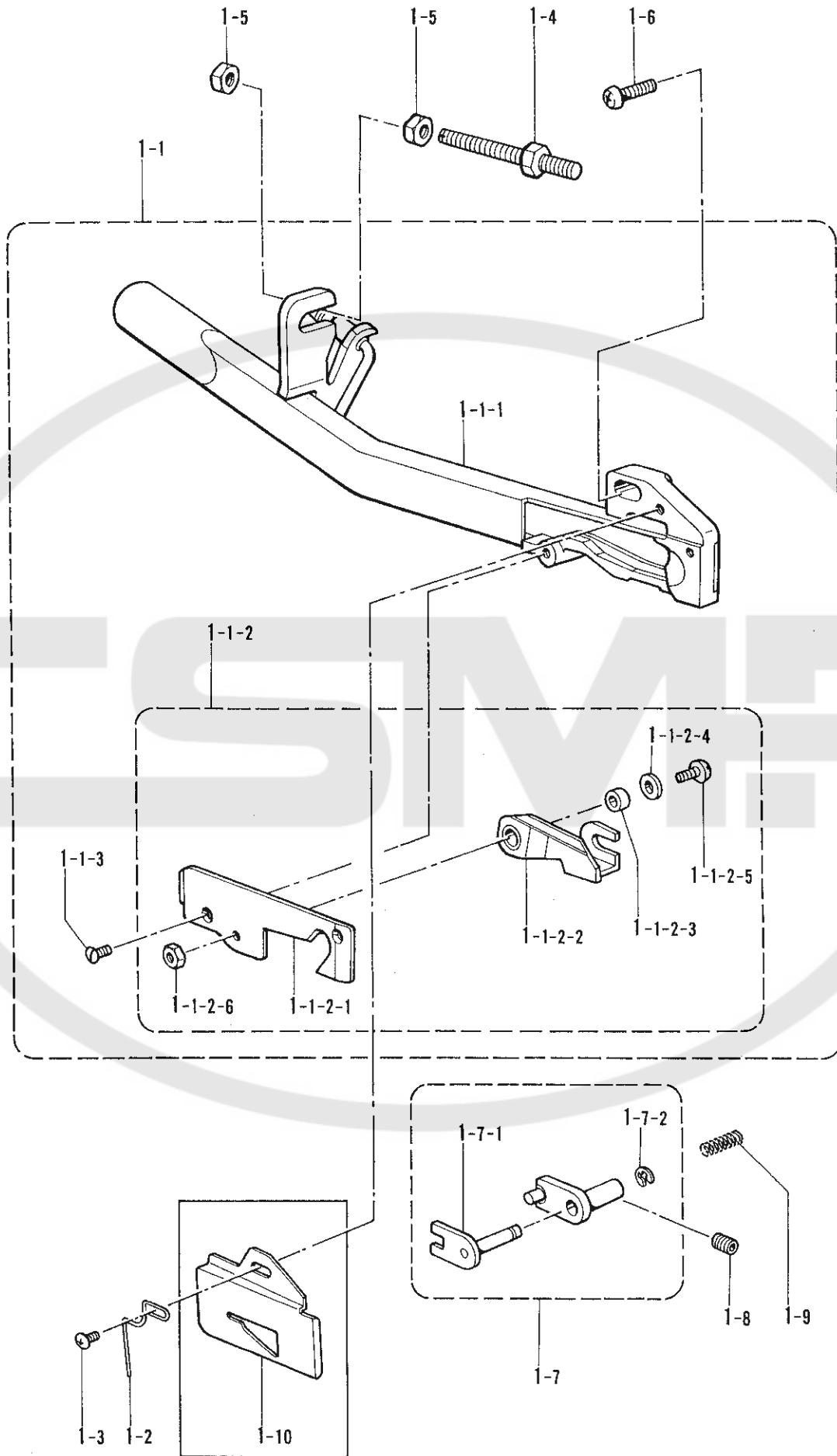
## Notas para usar este Libro de Piezas

1. Este manual de piezas es el vigente en octubre de 1989.
2. Las piezas están sujetas a cambios y modificaciones sin previo aviso.

### INDICE

A. Mecanismo del cortador de cadena .....	1
B. Mecanismo de control neumático del cortador de cadena .....	4
C. Conjunto de la caja del filtro de vacío .....	6
LISTA DE CONJUNTO DE SOPLADOR .....	7
INDICE .....	8

A. チェンカッター関係 / Chain cutter mechanism / Bandabschneidereinheit /  
Mécánisme du coupe-chaîne / Mecanismo del cortador de cadena

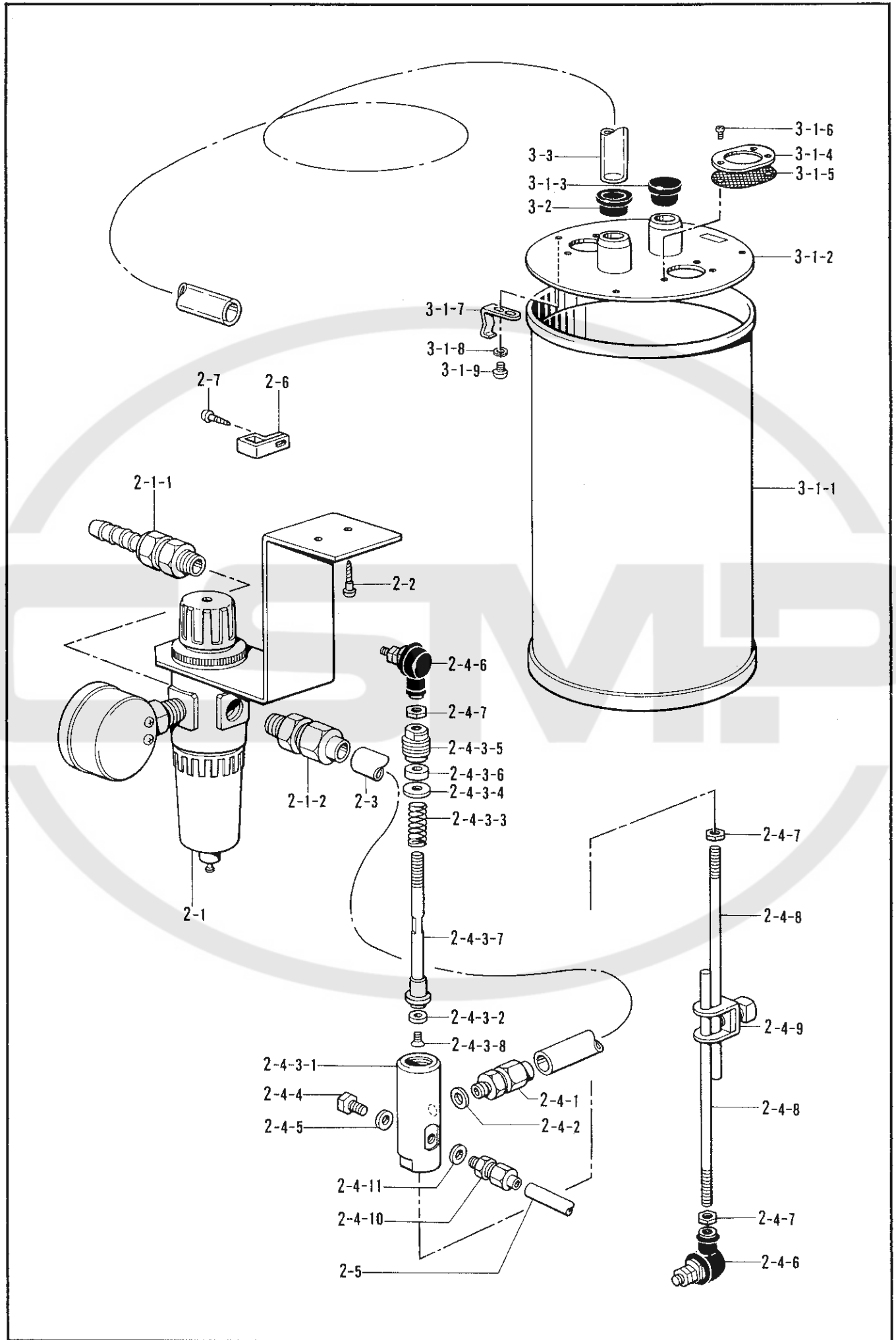




A. チェンカッター関係 / Chain cutter mechanism / Bandabschneidereinheit /  
 Mécanisme du coupe-chaîne / Mecanismo del cortador de cadena

REF.NO.	CODE	Q'TY	ヒンメイ	NAME OF PARTS	RMKS
1	S09649101	1	チェンカッタークミ	CHAIN CUTTER ASSEMBLY	
1-1	S09650101	1	チェンカッターソウチクミ	CHAIN CUTTER DEVICE ASSEMBLY	
1-1-1	S09651001	1	チェンキユウニユウカンクミ	CHAIN SUCTION TUBE ASSEMBLY	
1-1-2	149705101	1	メスクミ	KNIFE ASSEMBLY	
1-1-2-1	S13660001	1	チェンコテイハ	CHAIN FIXED KNIFE	
1-1-2-2	S13661001	1	チェンサト"ウハ	CHAIN MOVABLE KNIFE	
1-1-2-3	S12668001	1	カラー	COLLAR	
1-1-2-4	S12669001	1	サ"カ"ネ	WASHER	
1-1-2-5	S12670001	1	ナヘ"コ357-40X6.2	SCREW 357X6.2	
1-1-2-6	S12671001	1	ナツト357-40	NUT 357	
1-1-3	100191005	2	サラネシ"2.38	SCREW 2.38	
1-2	146675001	1	チェンアンナイ	CHAIN GUIDE	
1-3	060630412	1	ハ"イント"238-56X4	SCREW 2.38X4	
1-4	146676101	1	キユウニユウカンスタツト"L	STUD (L)	
1-5	021710203	2	ナツト2シユ4.76	NUT 4.76	
1-6	062681212	1	ナヘ"コ437-40X12	SCREW 437X12	
1-7	S01750001	1	チェンサト"ウハレハ"ークミ	CHAIN MOVABLE KNIFE LEVER ASSEMBLY	
1-7-1	S01746001	1	チェンサト"ウハオシレハ"ー	CHAIN MOVABLE KNIFE LEVER	
1-7-2	048020342	1	トメフE2	STOP RING E2	
1-8	014680622	1	アナトメネシ"4.37クボ"ミ	SET SCREW 4.37	
1-9	S12664001	1	サト"ウレハ"ーハ"ネ	SPRING	
<ウスモノヨウ / FOR THIN MATERIALS >					
1-10	S03823000	1	メスカハ"ー	KNIFE COVER	

B. C. Cエアークントロール関係 / Chain cutter air controller mechanism / Bandabschneider-Druckluftsteuerung /  
 Mécanisme du dispositif de contrôle pneumatique du coupe-chaîne /  
 Mecanismo de control neumático del cortador de cadena



B. C. Cエアークンترول関係 / Chain cutter air controller mechanism / Bandabschneider-Druckluftsteuerung /  
 Mécanisme du dispositif de contrôle pneumatique du coupe-chaîne /  
 Mecanismo de control neumático del cortador de cadena

REF.NO.	CODE	Q'TY	品名	NAME OF PARTS	RMKS
2	147960002	1	C.Cエアークンローラークミ	AIR CONTROLLER SET	
2-1	146679101	1	エアユニットクミ	AIR UNIT ASSEMBLY	
2-1-1	140678000	1	ホースツキ"テ	AIR TUBE JOINT	
2-1-2	147189001	1	1/4オスコネクタークミ	1/4" CONNECTOR (MALE) ASSEMBLY	
2-2	101118001	2	マルモクネジ"4.5X20	SCREW 4.5X20	
2-3	147192000	1	エアチューブ"	AIR TUBE	
2-4	148384001	1	シリンダ"レンカンクミ	VALVE CYLINDER ASSEMBLY	
2-4-1	147193001	1	オスコネクタークミ	MALE CONNECTOR ASSEMBLY	
2-4-2	147195000	1	パツキン	PACKING	
2-4-3	146685001	1	レンカンヘン"シリンダ"クミ	CONNECTING ROD VALVE CYLINDER ASSEMBLY	
2-4-3-1	146686000	1	レンカンヘン"シリンダ"	CONNECTING ROD VALVE CYLINDER	
2-4-3-2	147707001	1	パツキン	PACKING	
2-4-3-3	146688001	1	レンカンヘン"パネ	SPRING	
2-4-3-4	147145000	1	サ"カ"ネ	WASHER	
2-4-3-5	146689000	1	レンカンヘン"シリンダ"フタ	CONNECTING ROD VALVE CYLINDER CAP	
2-4-3-6	146690000	1	オイルシール	OIL SEAL	
2-4-3-7	146691000	1	レンカンヘン"シク	CONNECTING ROD VALVE STUD	
2-4-3-8	110185003	1	サラネジ"3.18	SCREW 3.18	
2-4-4	017061006	1	ボルト"6X10	BOLT 6X10	
2-4-5	146699000	1	パツキン	PACKING	
2-4-6	119712001	2	ジョイント"クミ	JOINT ASSEMBLY	
2-4-7	021060306	3	3シユナツト"6	NUT 6	
2-4-8	146695001	2	レンカンナカ	CONNECTING ROD	
2-4-9	181225001	1	レンカンタ"キクミ	CONNECTING ROD CLAMP ASSEMBLY	
2-4-10	146697001	1	オスコネクタークミ	MALE CONNECTOR ASSEMBLY	
2-4-11	146699000	1	パツキン	PACKING	
2-5	147428000	1	エアチューブ"	AIR TUBE	
2-6	120370001	2	コード"ホルダ"A	CORD HOLDER (A)	
2-7	031311302	2	マルモクネジ"3.1X13	SCREW 3.1X13	
3	S09667001	1	エア"フィルター"BOXクミ	AIR FILTER BOX SET	
3-1	147246001	1	フィルタホ"ツクス"クミ	FILTER BOX ASSEMBLY	
3-1-1	147247001	1	フィルタホ"ツクス"	FILTER BOX	
3-1-2	147248001	1	フィルタホ"ツクス"フタクミ	FILTER BOX COVER ASSEMBLY	
3-1-3	147251001	1	メクラセン	OIL CAP	
3-1-4	144625001	2	ロカモウオサエ	FILTER FLANGE	
3-1-5	147252000	2	フィルタ	FILTER	
3-1-6	060670512	6	パ"イント"357-40X5	SCREW 3.57X5	
3-1-7	111032001	3	メンイタ"メイタ"パ"ネ"L	STOPPER SPRING PLATE (L)	
3-1-8	105248003	3	サ"カ"ネ	WASHER	
3-1-9	S01297001	3	シメネジ"3.57X3.5	SCREW 3.57X3.5	
3-2	S06946000	1	ホースクチセン	HOSE CAP	
3-3	S06945000	1	ホース	HOSE	

※ 2、4ページの全部品をセットでおもとの際は下記の部品コードで御注文下さい。

※ When ordering all parts as a set on pages 2 and 4, please order by the part no. codes below.

※ Für die Bestellung eines ganzen Teilesatzes auf Seite 2 und 4 müssen die untenstehenden Teilecode-Nummern verwendet werden.

※ Lors de la commande de toutes les pièces des pages 2 et 4 en tant que jeu, utiliser les codes de pièce indiqués ci-dessous.

※ El pedido de todas las piezas como un juego en las páginas 2 y 4, se debe hacer usando los códigos de pieza indicados a continuación.

参照番号 REF. NO.	品名 NAME OF PARTS	部品コード PARTS NO.	備考 REMARKS
A-1, B-2, 3	C. C 装置セット (エア)	151061-301	国内用, FOR DOMESTIC
A-1, B-2, 3	C. C DEVICE SET (AIR)	151061-302	輸出用, FOR EXPORT



C. バキュームフィルター BOX 関係 / Vacuum filter box assembly / Unterdruckfilterkasteneinheit / Ensemble de boîtier du filtre à air à dépression / Conjunto de la caja del filtro de vacío

REF.NO.	CODE	Q'TY	ヒンメイ	NAME OF PARTS	RMKS
5	S09671001	1	ハ"キユウムフィルタBOXクミ <ブ"ローフゾ"クナシ>	VACUUM FILTER BOX ASSEMBLY <EXCLUDE BLOWER ACCESSORIES>	
5	S09664001	1	ハ"キユウムフィルタBOXクミ <ブ"ローフゾ"クツキ>	VACUUM FILTER BOX ASSEMBLY <INCLUDE BLOWER ACCESSORIES>	
5-1	S07916001	1	フィルタホ"ツクスクミ	FILTER BOX ASSEMBLY	
5-1-1	S07917001	1	リントコレクタクミ	LINT COLLECTOR ASSEMBLY	
5-1-1-1	S07918000	1	リントコレクタU	LINT COLLECTOR (U)	
5-1-1-2	S07919000	1	リントコレクタD	LINT COLLECTOR (D)	
5-1-1-3	S07920000	1	フィルター	FILTER	
5-1-1-4	S07921001	1	フィルタートメワ	STOP RING	
5-1-1-5	S07922001	1	フィルターウケ	FILTER GUIDE	
5-1-2	S07923000	1	ハ"ツキン	PACKING	
5-1-3	S07924000	1	ホースL	HOSE (L)	
5-1-4	S07925000	1	ゴ"ムカウス	RUBBER CUFFS	
5-1-5	S07926000	1	ゴ"ムカウス	RUBBER CUFFS	
5-1-6	S07927001	2	ホースバンド"	HOSE BAND	
5-1-7	S07928000	1	スイコミホース	SUCTION HOSE	
5-1-8	S07929000	1	ホースツキ"テS	HOSE JOINT (S)	
5-1-9	S07930001	1	ブラケットBクミ	BRACKET (B) ASSEMBLY	
5-1-9-1	S07931001	1	ブラケットB	BRACKET (B)	
5-1-9-2	S07932001	2	ボ"ルトM5	BOLT M5	
5-1-9-3	S07933001	2	ナツトM5	NUT M5	
5-1-9-4	026050136	2	ヒラサ"ガ"ネコガ"タ5	PLAIN WASHER 5	
5-1-9-5	S07935001	2	モクネジ"	SCREW	
5-1-9-6	S07936001	3	シメネジ"M4	SCREW M4	
5-1-9-7	S07937001	3	ナツトM4	NUT M4	
5-1-9-8	S07938001	6	サ"ガ"ネ	WASHER	
<ブ"ローフゾク / BLOWER ACCESSORIES >					
5-2	143361000	1	サイレンサー	SILENCER	
5-3	017082203	2	ボ"ルト8X22	BOLT 8X22	
5-4	025080236	4	ヒラサ"ガ"ネチユウ8	PLAIN WASHER 8	
5-5	028080242	2	ハ"ネサ"ガ"ネ2-8	SPRING WASHER 2-8	
5-6	021080106	2	ナツト1シユ8	NUT 8	
5-7	143356101	1	スイッチコード"クミ BR	SWITCH CORD ASSEMBLY (BR)	
5-8	154778000	1	カツプ"リング"	COUPLING	
5-9	031451603	2	マルモクネジ"4.5X16	SCREW 4.5X16	
5-10	200190001	6	ステツフル	STEPLE	
5-11	143717000	1	ホシ"ヨサイレンサー	AUXILIARY SILENCER	
6	S10873000	1	ホース70	HOSE 70	
7	S13075001	1	フウリヨクチヨウセツキ	BLOWER ADJUSTER	

ブロー組一覧表 / BLOWER ASSEMBLY LIST / GEBLÄSELISTE /  
 LISTE D'ENSEMBLE DE SOUFFLERIE / LISTA DE CONJUNTO DE SOPLADOR

ブロー組 BLOWER ASSEMBLY	備 考 REMARK			
1 4 7 9 7 9 - 2 0 1	3相 / Phase	200/220V	50/60Hz	0.09/0.12kW
1 4 7 9 7 9 - 1 0 2	3相 / Phase	380V	50Hz	0.09kW
1 4 7 9 7 9 - 1 0 3	3相 / Phase	220/380V	50Hz	0.09kW
1 4 7 9 7 9 - 1 0 4	1相 / Phase	100V	50/60Hz	0.09/0.12kW
1 4 7 9 7 9 - 1 0 5	1相 / Phase	220V	50Hz	0.09kW
1 4 7 9 7 9 - 1 0 6	1相 / Phase	115V	60Hz	0.12kW
1 4 7 9 7 9 - 1 0 7	1相 / Phase	240V	50Hz	0.09kW
1 4 7 9 7 9 - 1 0 8	3相 / Phase	220/380V	50Hz	0.17kW
1 4 7 9 7 9 - 1 0 9	3相 / Phase	200V	50/60Hz	0.17/0.28kW
1 4 7 9 7 9 - 1 1 0	1相 / Phase	220V	50Hz	0.17kW
1 4 7 9 7 9 - 1 1 1	1相 / Phase	115V	60Hz	0.28kW
1 4 7 9 7 9 - 1 1 2	1相 / Phase	100V	50/60Hz	0.17/0.28kW
1 4 7 9 7 9 - 1 1 4	3相 / Phase	400/440V	50Hz	0.09kW
1 4 7 9 7 9 - 1 1 5	3相 / Phase	220/380V	60Hz	0.28kW

※ 上記ブロー組には、P.6のRef. No. 5-2~5-11も含まれています。

※ The above blower assemblies include Ref. No. 5-2 to 5-11 on page 6.

※ Die obenstehende Gebläseeinheit schließt die Referenz-Nr. 5-2 bis 5-11 auf Seite 6 ein.

※ Les ensembles de soufflerie ci-dessus comprennent les numéros de référence de 5-2 à 5-11 à la page 6.

※ Los anteriores conjuntos de soplador incluyen los números de referencia 5-2 a 5-11 en la página 6.

CODE	REF.NO.	PAGE
S01297001	B - 3-1-9	4
S01746001	A - 1-7-1	2
S01750001	A - 1-7	2
S03823000	A - 1-10	2
S06945000	B - 3-3	4
S06946000	B - 3-2	4
S07916001	C - 5-1	6
S07917001	C - 5-1-1	6
S07918000	C - 5-1-1-1	6
S07919000	C - 5-1-1-2	6
S07920000	C - 5-1-1-3	6
S07921001	C - 5-1-1-4	6
S07922001	C - 5-1-1-5	6
S07923000	C - 5-1-2	6
S07924000	C - 5-1-3	6
S07925000	C - 5-1-4	6
S07926000	C - 5-1-5	6
S07927001	C - 5-1-6	6
S07928000	C - 5-1-7	6
S07929000	C - 5-1-8	6
S07930001	C - 5-1-9	6
S07931001	C - 5-1-9-1	6
S07932001	C - 5-1-9-2	6
S07933001	C - 5-1-9-3	6
S07935001	C - 5-1-9-5	6
S07936001	C - 5-1-9-6	6
S07937001	C - 5-1-9-7	6
S07938001	C - 5-1-9-8	6
S09649101	A - 1	2
S09650101	A - 1-1	2
S09651001	A - 1-1-1	2
S09664001	C - 5	6
S09667001	B - 3	4
S09671001	C - 5	6
S10873000	C - 6	6
S12664001	A - 1-9	2
S12668001	A - 1-1-2-3	2
S12669001	A - 1-1-2-4	2
S12670001	A - 1-1-2-5	2
S12671001	A - 1-1-2-6	2
S13075001	C - 7	6
S13660001	A - 1-1-2-1	2
S13661001	A - 1-1-2-2	2
014680622	A - 1-8	2
017061006	B - 2-4-4	4
017082203	C - 5-3	6
021060306	B - 2-4-7	4
021080106	C - 5-6	6
021710203	A - 1-5	2
025080236	C - 5-4	6
026050136	C - 5-1-9-4	6
028080242	C - 5-5	6
031311302	B - 2-7	4
031451603	C - 5-9	6
048020342	A - 1-7-2	2
060630412	A - 1-3	2
060670512	B - 3-1-6	4
062681212	A - 1-6	2
100191005	A - 1-1-3	2
101118001	B - 2-2	4
105248003	B - 3-1-8	4
110185003	B - 2-4-3-8	4
111032001	B - 3-1-7	4
119712001	B - 2-4-6	4
120370001	B - 2-6	4
140678000	B - 2-1-1	4
143356101	C - 5-7	6

CODE	REF.NO.	PAGE
143361000	C - 5-2	6
143717000	C - 5-11	6
144625001	B - 3-1-4	4
146675001	A - 1-2	2
146676101	A - 1-4	2
146679101	B - 2-1	4
146685001	B - 2-4-3	4
146686000	B - 2-4-3-1	4
146688001	B - 2-4-3-3	4
146689000	B - 2-4-3-5	4
146690000	B - 2-4-3-6	4
146691000	B - 2-4-3-7	4
146695001	B - 2-4-8	4
146697001	B - 2-4-10	4
146699000	B - 2-4-11	4
	B - 2-4-5	4
147145000	B - 2-4-3-4	4
147189001	B - 2-1-2	4
147192000	B - 2-3	4
147193001	B - 2-4-1	4
147195000	B - 2-4-2	4
147246001	B - 3-1	4
147247001	B - 3-1-1	4
147248001	B - 3-1-2	4
147251001	B - 3-1-3	4
147252000	B - 3-1-5	4
147428000	B - 2-5	4
147707001	B - 2-4-3-2	4
147960002	B - 2	4
148384001	B - 2-4	4
149705101	A - 1-1-2	2
154778000	C - 5-8	6
181225001	B - 2-4-9	4
200190001	C - 5-10	6



**ブラザー工業株式会社**

〒467 名古屋市瑞穂区河岸一丁目1番1号  
TEL (052) 824-2392代

**BROTHER INDUSTRIES, LTD. NAGOYA, JAPAN**

185-110  
197511-002  
1989, 11

Printed in Japan/Gedruckt in Japan/Imprimé au Japon/Impreso en Japón